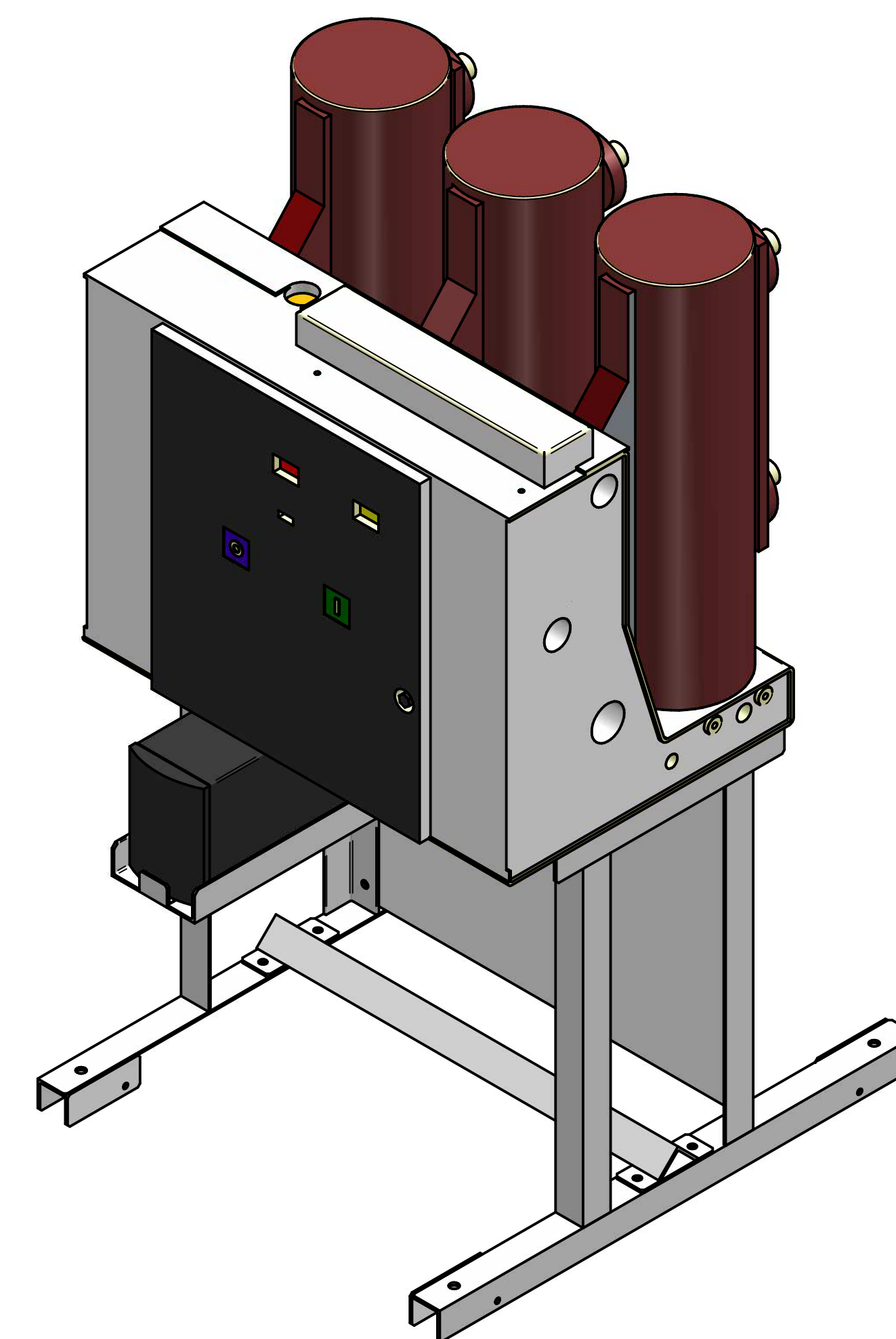




ESCALA 1:10



NOTA: DIMENSÕES EM MILÍMETROS

Tolerâncias não indicadas:				QUEBRAR CANTOS	REVISÃO
Tolerância Linear:					
Tolerância Angular:					
DES.:	NOME:	DATA:	TÍTULO:		
VERIF.:	PAULO:	13/09/17	DISJUNTOR D27-U FIXO "OFF BOARD"		
APROV.:			15 / 25 KV	DES. Nº	A1
Este documento é de propriedade da ADS Disjuntores, não podendo ser reproduzido ou alterado sem autorização por escrito.				MATERIAL	DECC000-3
				PESO:	FOLHA Nº
				ESCALA	1:5