

# CMPI

## Conjunto Manobra e Proteção Integrado

A linha CMPI é uma solução para instalação em cabines de alvenaria. A solução integra o nosso Disjuntor da linha D27-U, que tem como meio extintor do arco elétrico, câmaras a vácuo.

Painel de comando e proteção, nobreak senoidal, transformadores de corrente, transformadores de potencial e base+fusível para proteção dos TP'S.

Conjunto montado em uma estrutura autoportante com rodas, acabamento feito em pintura eletrostática, montagem em total acordo com a NBR 14039.

As vantagens de seu uso, são a agilidade a instalação e praticidade que se tem com todos os componentes já instalados e interligados.



# CMPi

Conjunto Manobra e Proteção Integrado

## Características CMPi 17,5kV – 630A

Tipo	D27-U - Comando Frontal
Características Elétricas	( IEC 62271-100 )
Tensão Nominal - (kV)	17,5
Corrente Nominal - (A)	630
Frequência Nominal - (Hz)	60
Tensão suportável a frequência industrial - (kV)	38
Tensão suportável a impulso NBI - (kV)	95
Capacidade de interrupção - (kA)	20
Corrente suportável de curto circuito - (kA 4s)	20
Sequência de operação	O-0,3s-CO-180s-CO
Tempo de abertura - (ms)	35
Tempo de fechamento - (ms)	50
Tempo de interrupção - (ms)	95
Durabilidade Elétrica	20.000 manobras
Meio Extintor	Vácuo
Bobina de Abertura	110Vca/220Vca/125Vcc
Bobina de Fechamento	110Vca/220Vca/125Vcc
Bobina de Trip	110Vca/220Vca/125Vcc
Comando motorizado	110Vca/220Vca/125Vcc
Contatos Auxiliares	4NA + 4NF

### Características Construtivas

Altura - Conj. 1e 2 TP'S (mm)	1734,9
Altura - Conj. 3 TP'S (mm)	1864,9
Largura (mm)	688,6
Profundidade (mm)	599
Peso Aprox. Conj 1 TP (kg)	220
Peso Aprox. Conj 2 TP (kg)	250
Peso Aprox. Conj 3 TP (kg)	275

### Acessórios Inclusos

Relé Anti Pumping
Contador de Manobras
Bobina de Trip
Bloqueio de fechamento por falta de tensão

### Acessórios Opcionais

Bloqueio tipo Kirk
No break

# CMPi

Conjunto Manobra e Proteção Integrado

## Características CMPi 17,5kV – 1250A

Tipo	D27-U - Comando Frontal
Características Elétricas	( IEC 62271-100 )
Tensão Nominal - (kV)	17,5
Corrente Nominal - (A)	1250
Frequência Nominal - (Hz)	60
Tensão suportável a frequência industrial - (kV)	38
Tensão suportável a impulso NBI - (kV)	95
Capacidade de interrupção - (kA)	20
Corrente suportável de curto circuito - (kA 4s)	20
Sequência de operação	O-0,3s-CO-180s-CO
Tempo de abertura - (ms)	35
Tempo de fechamento - (ms)	50
Tempo de interrupção - (ms)	95
Durabilidade Elétrica	20.000 manobras
Meio Extintor	Vácuo
Bobina de Abertura	110Vca/220Vca/125Vcc
Bobina de Fechamento	110Vca/220Vca/125Vcc
Bobina de Trip	110Vca/220Vca/125Vcc
Comando motorizado	110Vca/220Vca/125Vcc
Contatos Auxiliares	4NA + 4NF

### Características Construtivas

Altura - Conj. 1e 2 TP'S (mm)	1734,9
Altura - Conj. 3 TP'S (mm)	1864,9
Largura (mm)	688,6
Profundidade (mm)	599
Peso Aprox. Conj 1 TP (kg)	220
Peso Aprox. Conj 2 TP (kg)	250
Peso Aprox. Conj 3 TP (kg)	275

### Acessórios Inclusos

Relé Anti Pumping
Contador de Manobras
Bobina de Trip
Bloqueio de fechamento por falta de tensão

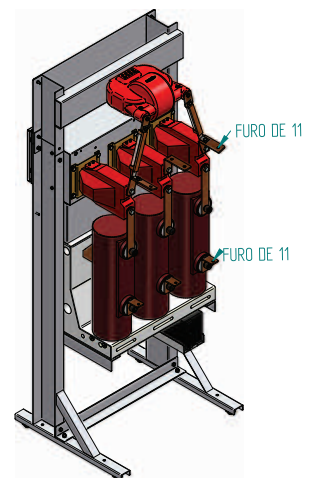
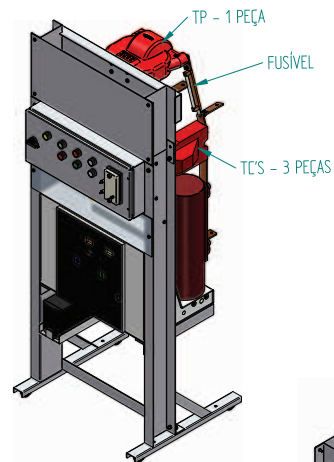
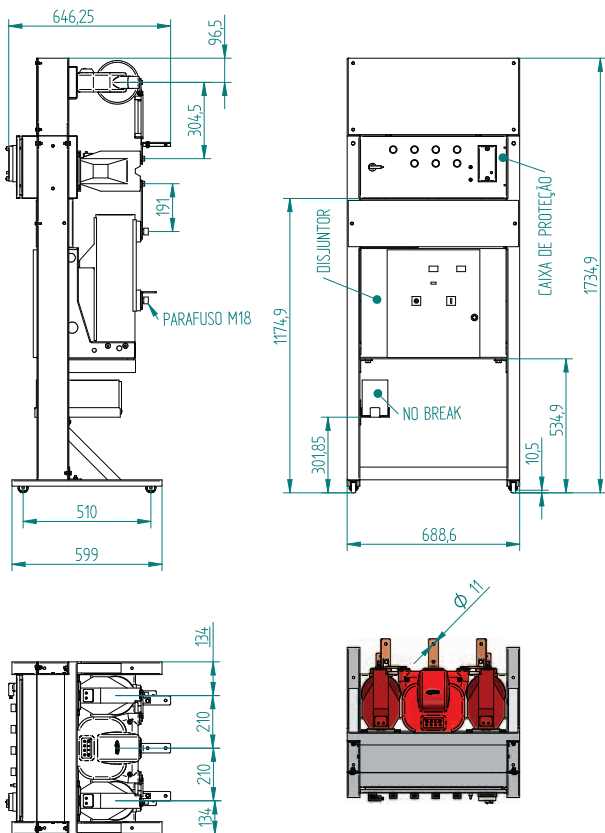
### Acessórios Opcionais

Bloqueio tipo Kirk
No break

# CMPi

Conjunto Manobra e Proteção Integrado

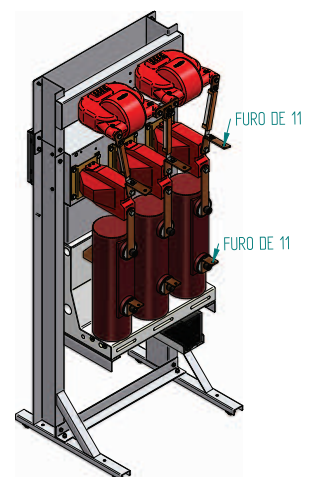
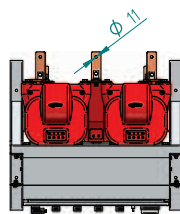
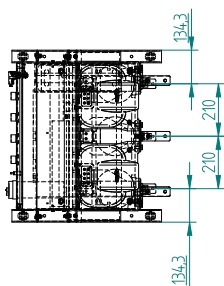
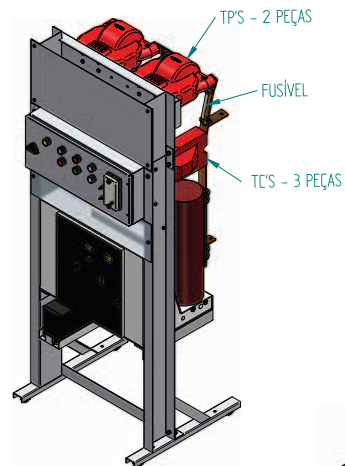
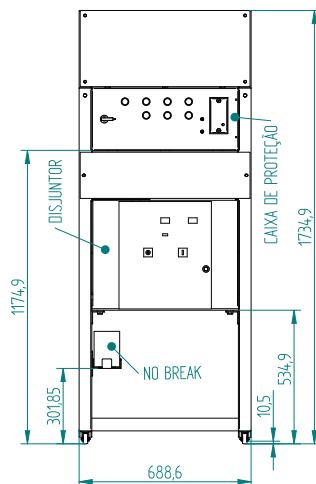
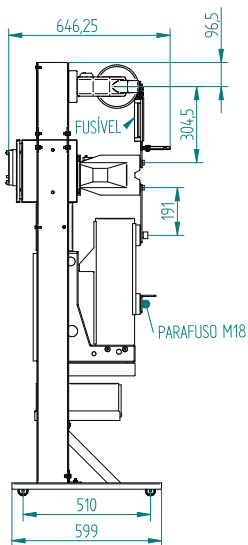
Com 1 TP



# CMPi

Conjunto Manobra e Proteção Integrado

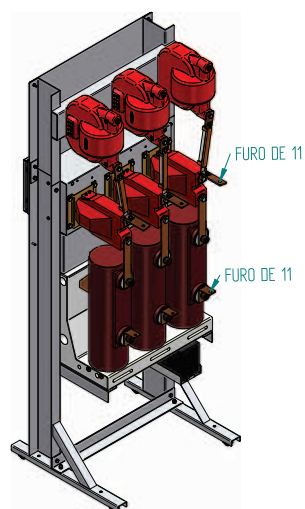
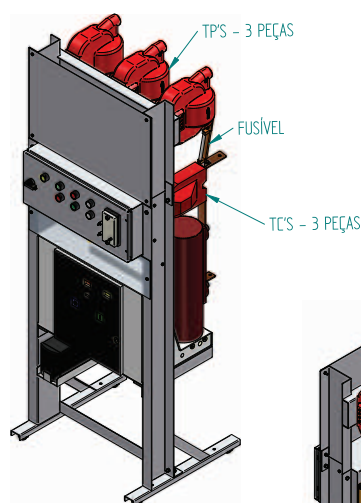
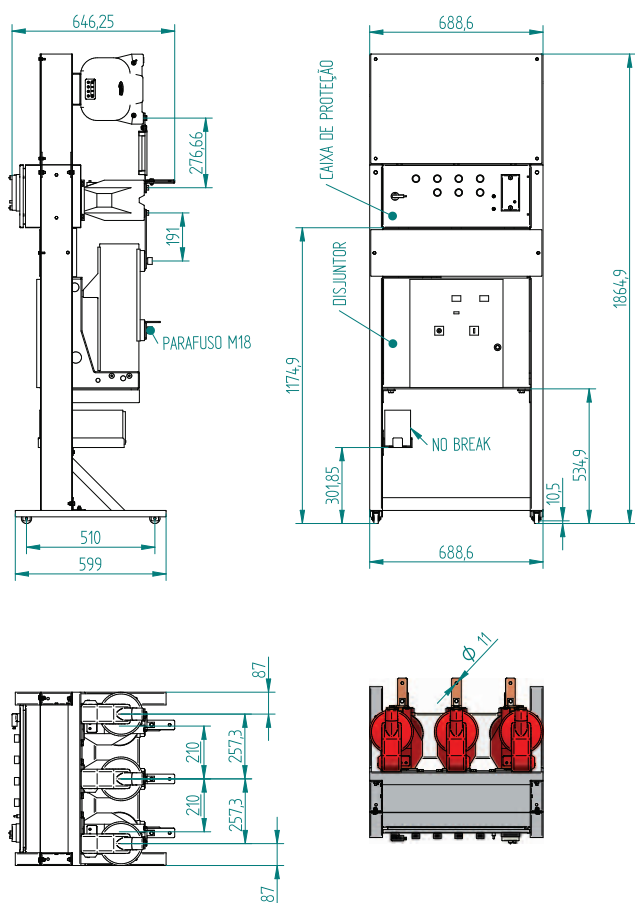
Com 2 TP'S



# CMPi

Conjunto Manobra e Proteção Integrado

Com 3 TP'S





 (11) 98627-0463

 (19) 3552.3650

[contato@adsdisjuntores.com.br](mailto:contato@adsdisjuntores.com.br)



Rua Rowilson Renno Raphaelli, 207

Distrito Industrial II - Mogi-Mirim / SP

[www.adsdisjuntores.com.br](http://www.adsdisjuntores.com.br)